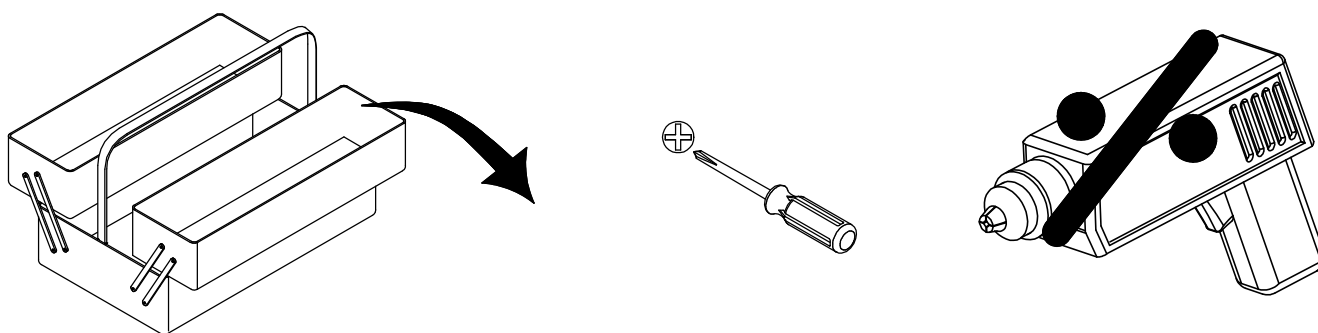
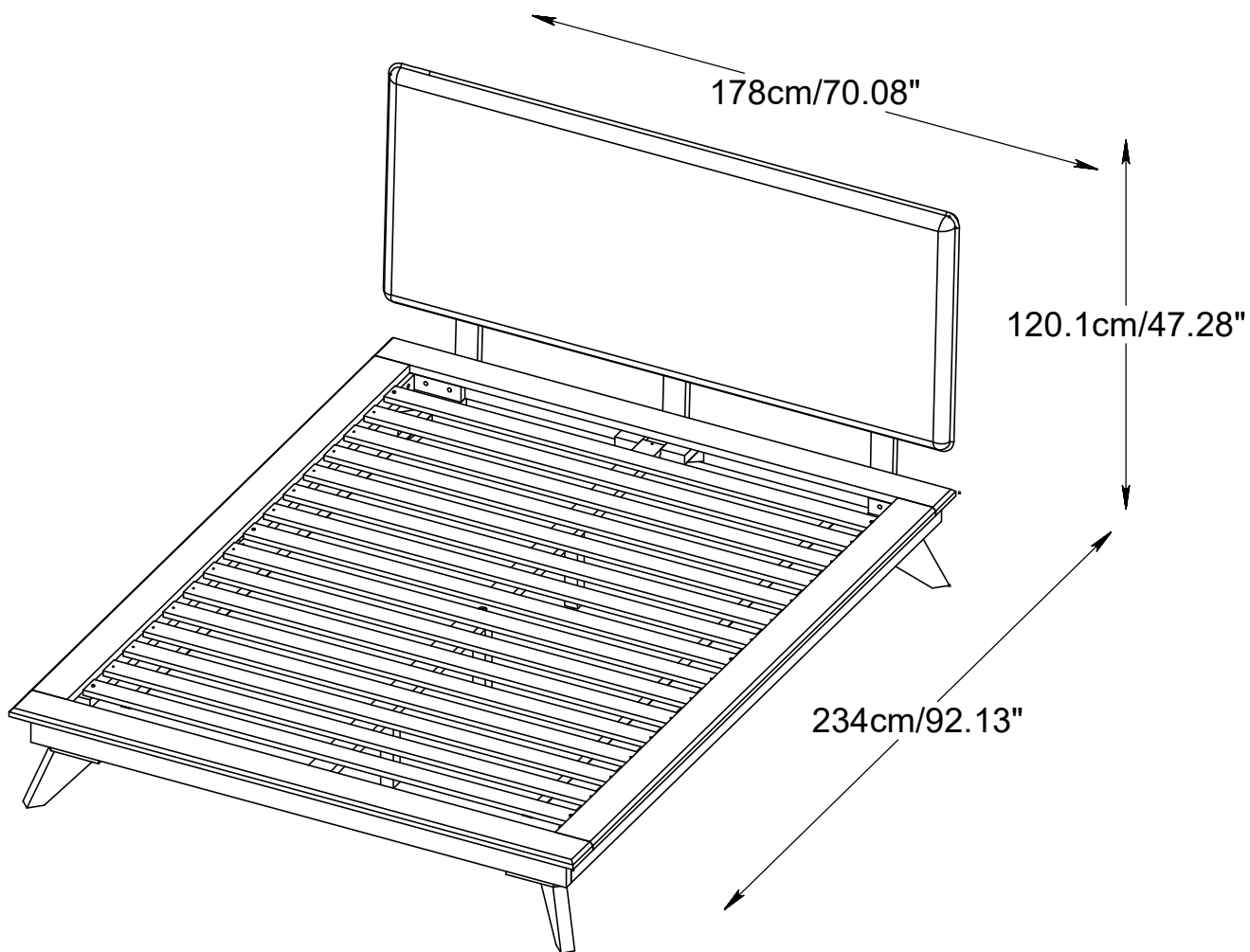


45203460



WICHTIG - FÜR SPÄTERE VERWENDUNG
AUFBEWAHREN - SORGFÄLTIG LESEN

AVIS - Ces instructions doivent être sauvegardées
Pour utilisation future - Les instructions doivent
être suivies

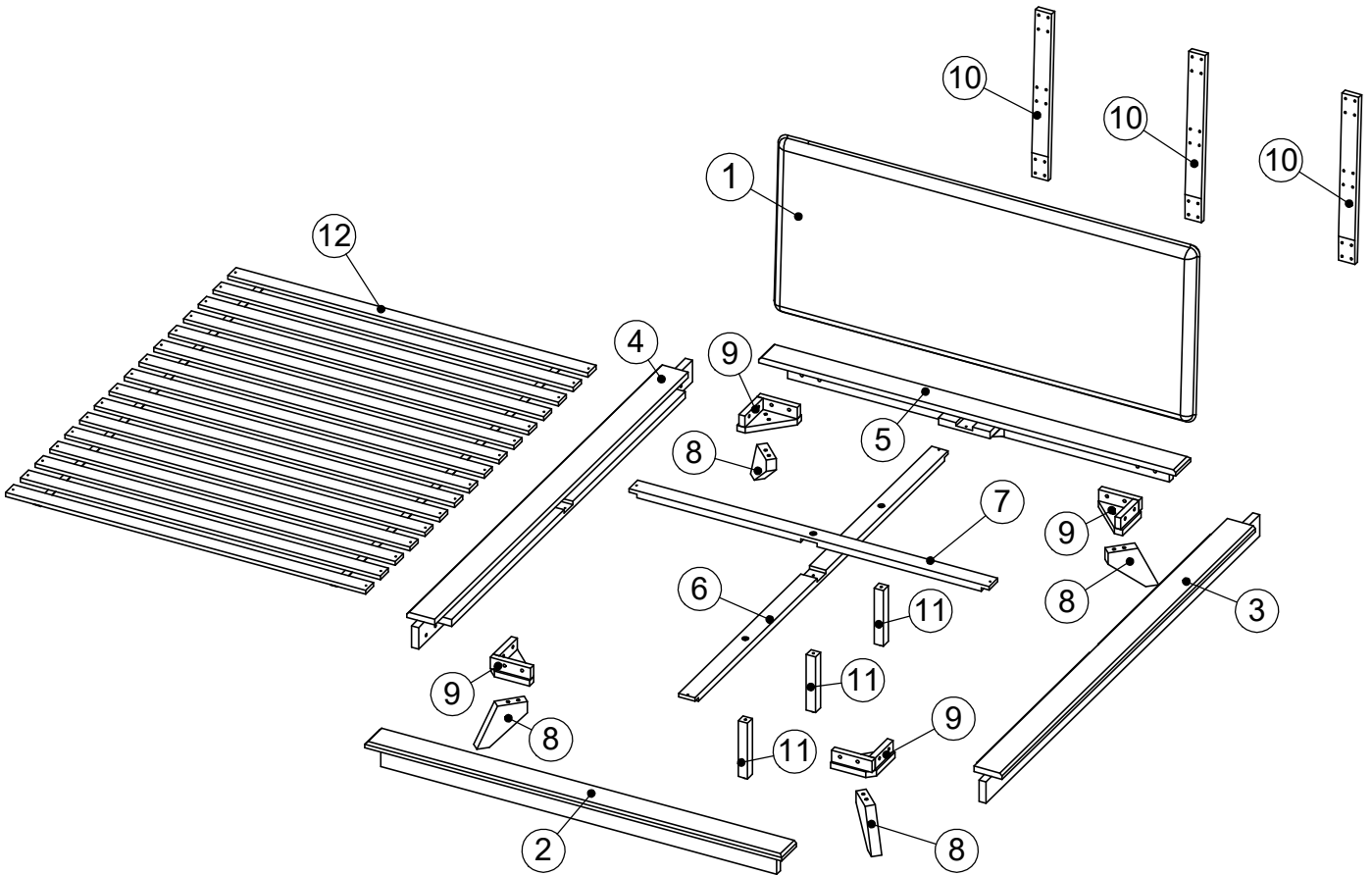
IMPORTANTE, conservar estas instrucciones
para futuro uso. Siga estas instrucciones atentamente

VIGTIGT - Samvejledningen skal opbevares
i arkiv til senere brug - Skal gennemlæses nøje

NOTICE - These instructions must be saved
for future use - Instructions must be followed

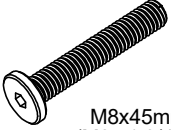
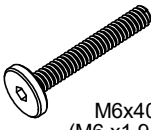

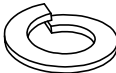


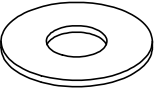
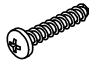
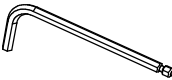


TEILCHECKLISTE
 LISTE DE CONTROLE
 LISTADO DE CONTROL
 TJEKLISTE
 CHECK LIST

Réf./No.	Réf./Art.	Qty./Stck./Quantité	Size / Maß / Dimension (mm)	Qty./Stck./Quantité	✓
1	328046346	1	1780x740x80		
2	328047346	1	1780x145x120		
3	328048346	1	2215x150x120		
4	328049346	1	2215x150x120		
5	328050346	1	1780x145x120		
6	328051346	1	2047x70x30		
7	328052346	1	1537x70x30		
8	328053346	4	235x130x40		
9	328054346	4	180x180x75		
10	328055346	3	720x70x25		
11	328056346	3	245x40x40		
12	328057346	1	1865x1536x17		



TEILCHECKLISTE - LISTE DE CONTROLE - LISTADO DE CONTROL- TJEKLISTE - CHECK LIST

Réf./No.	Réf./Art.	Qty./Stck./Quantité	✓
A	228058	24	
B	228058	39	
C	228058	4	
D	228058	24	
E	228058	24	
F	228058	39	
G	228058	39	
H	228058	10	
J	228058	2	
K	228058	8	
L	228058	4	

<p>24 - A</p>  <p>M8x45mm (M8 x 1 3/4")</p>	<p>39 - B</p>  <p>M6x40mm (M6 x 1 9/16")</p>	<p>4 - C</p>  <p>40x30x3mm (1 9/16" x 1 3/16" x 1/8")</p>	<p>24 - D</p>  <p>M8</p>	<p>24 - E</p>  <p>M8</p>	<p>39 - F</p>  <p>M6</p>
<p>39 - G</p>  <p>M6</p>	<p>10 - H</p>  <p>M4x25mm (M4 x 1")</p>	<p>2 - J</p>  <p>4mm (3/16")</p>	<p>8 - K</p>  <p>M4x15mm (M4 x 9/16")</p>	<p>4 - L</p>  <p>70x25x2mm (2 3/4" x 1" x 1/16")</p>	

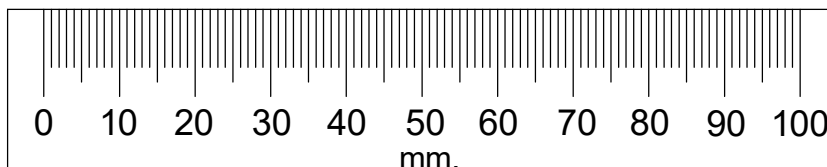
Geehrter Kunde.
Hier haben Sie die Möglichkeit die mitgelieferten
Schrauben nachzumessen.

Cher Client.
La règle ci jointe vous permet de mesurer la visserie.

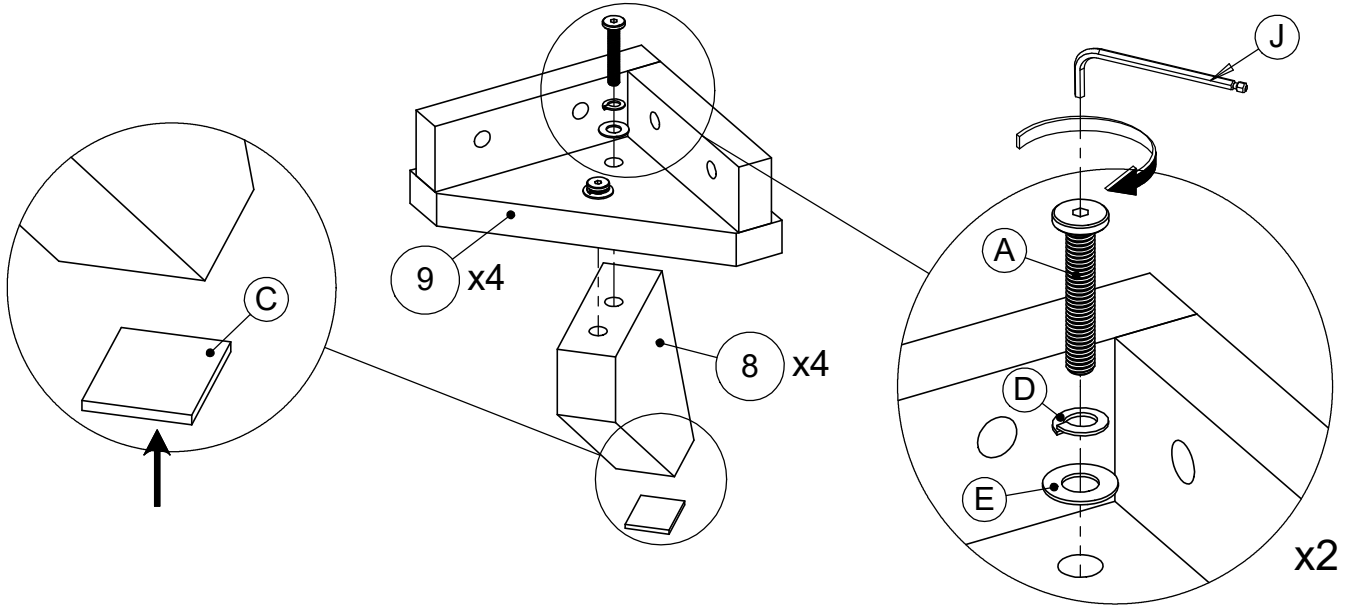
Estimado cliente.
aquí podrá medir la tornillería adjunta.

Kære kunde.
Her har De muligheden for at måle medsendte beslag.

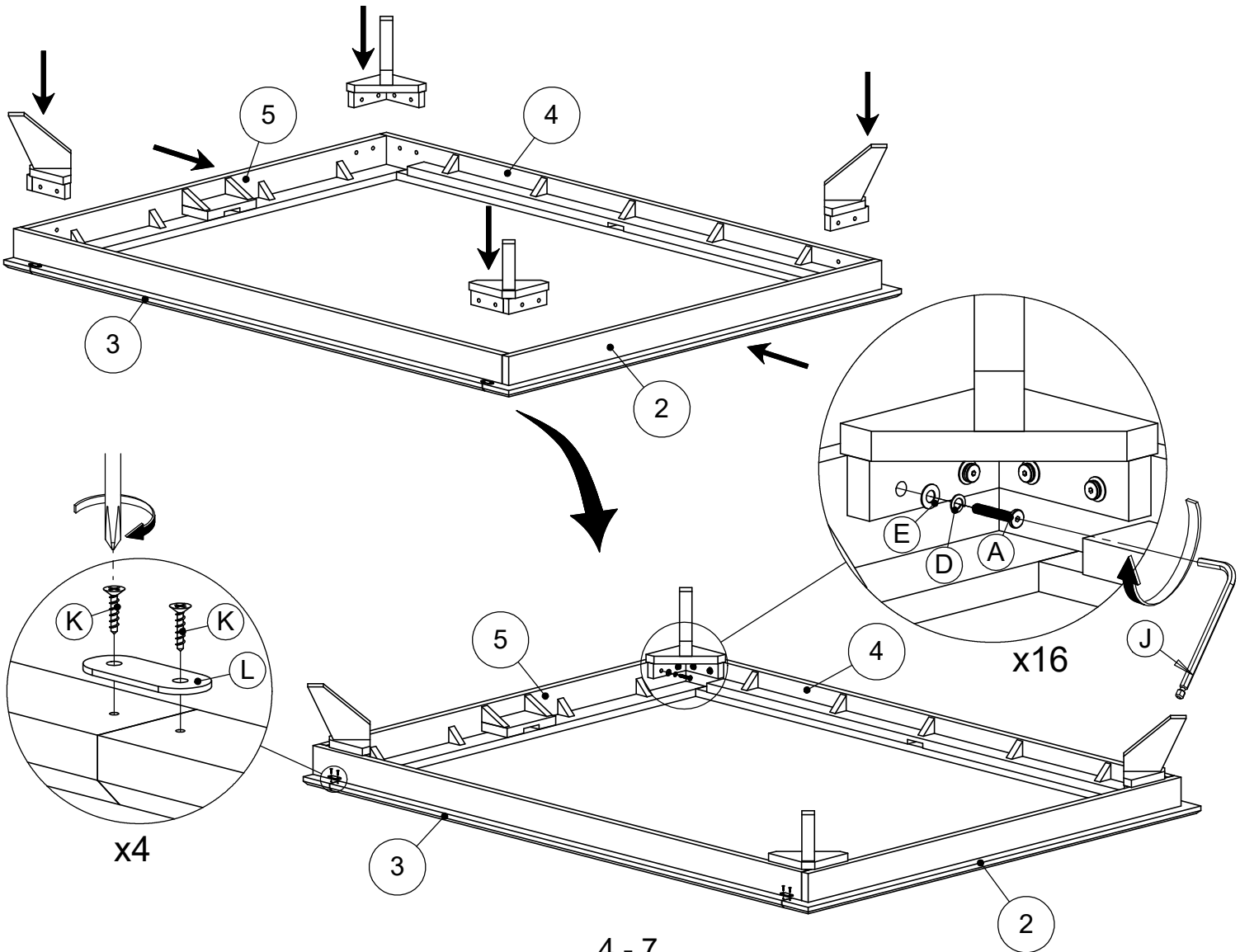
Dear Customer.
Below you have the opportunity to measure the
Enclosed Hardware.




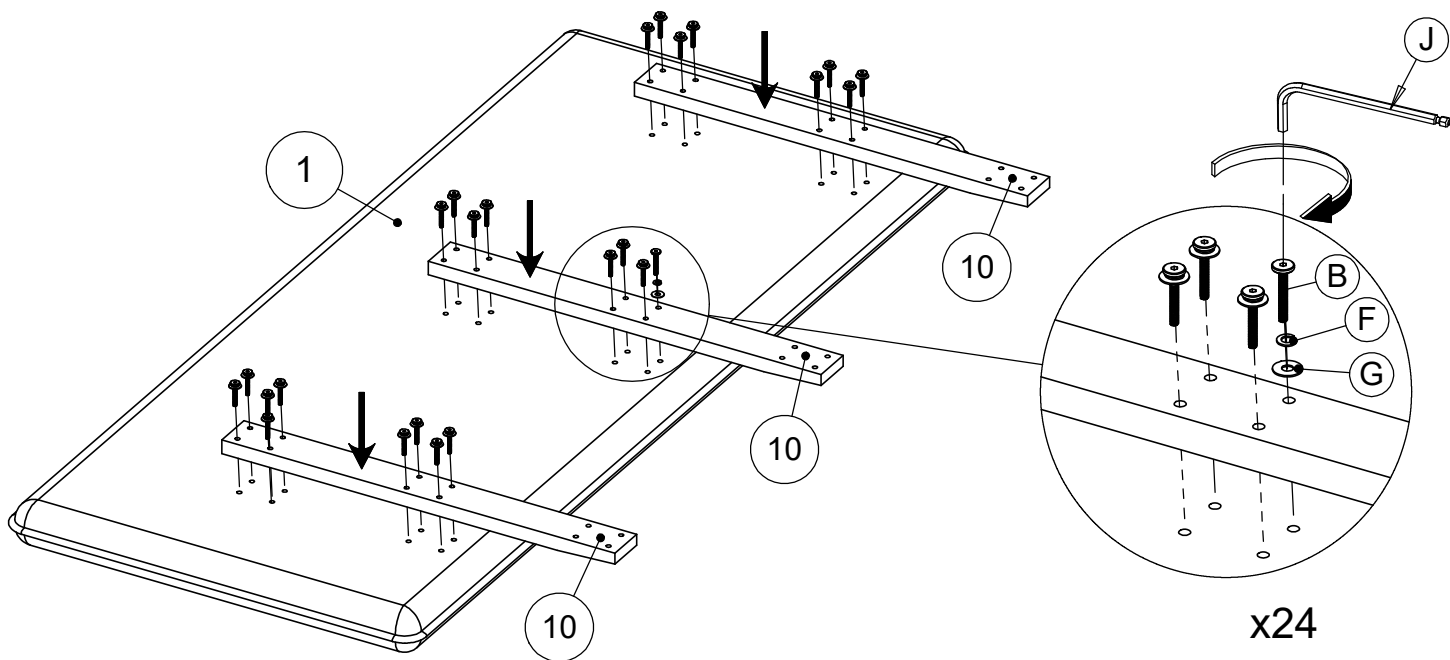
1 **A x 8** **C x 4** **D x 8** **E x 8** **J x 2**




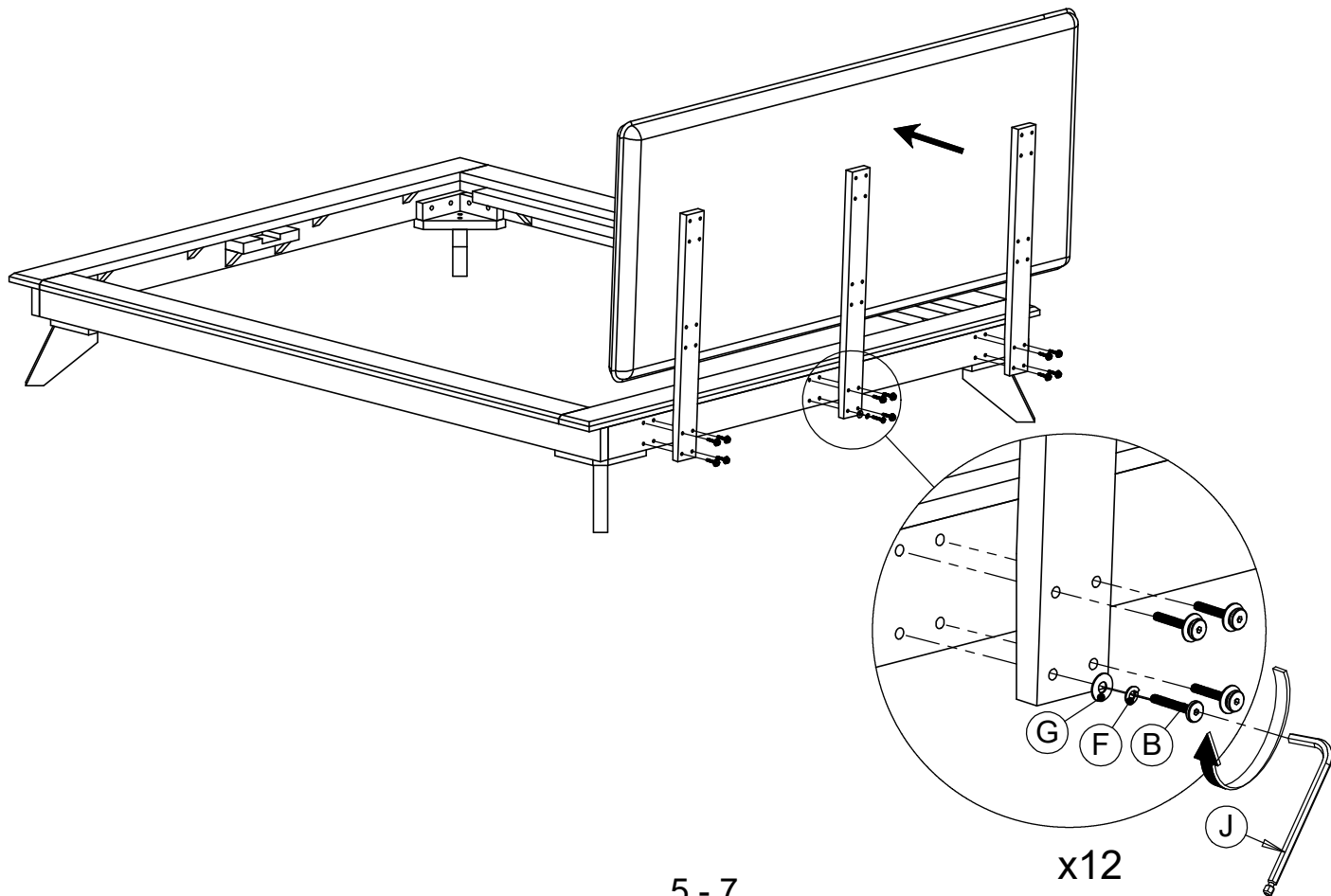
2 **A x 16** **D x 16** **E x 16** **J x 2** **K x 8** **L x 4**



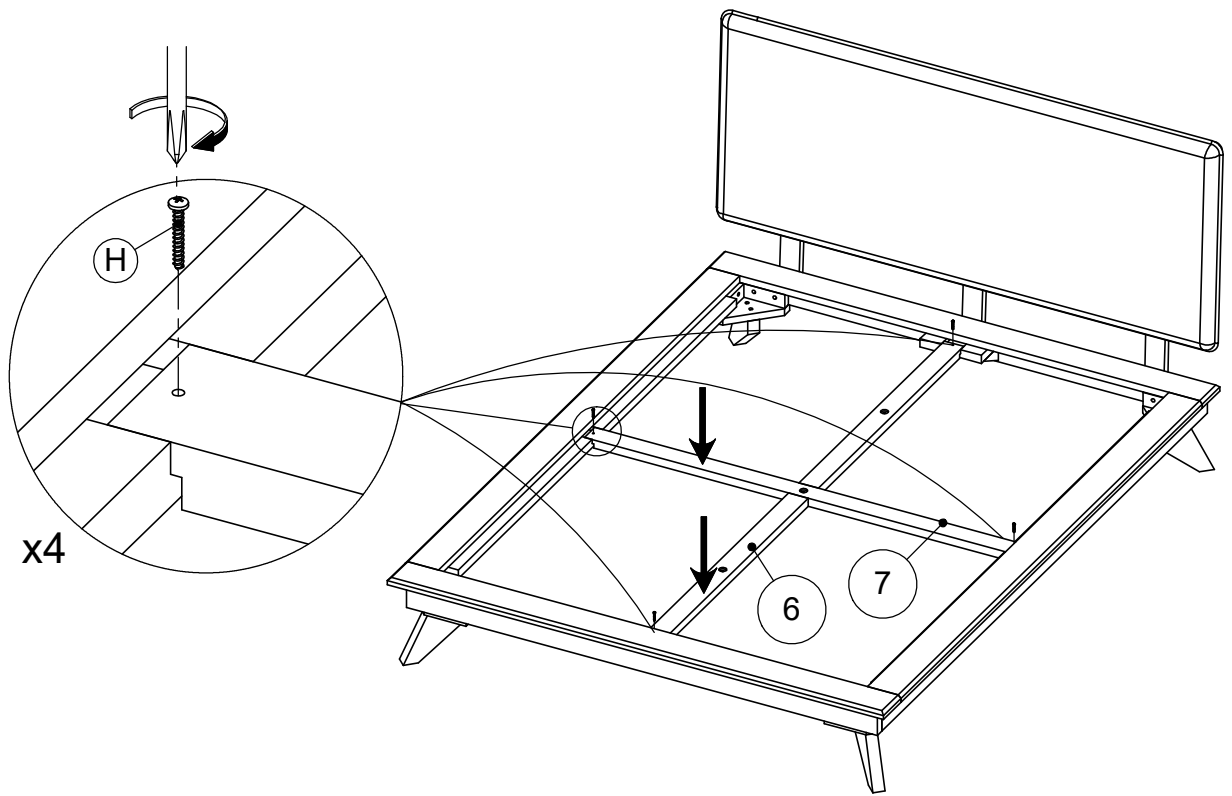
3 B x 24 F x 24 G x 24 J x 2




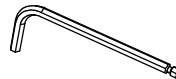
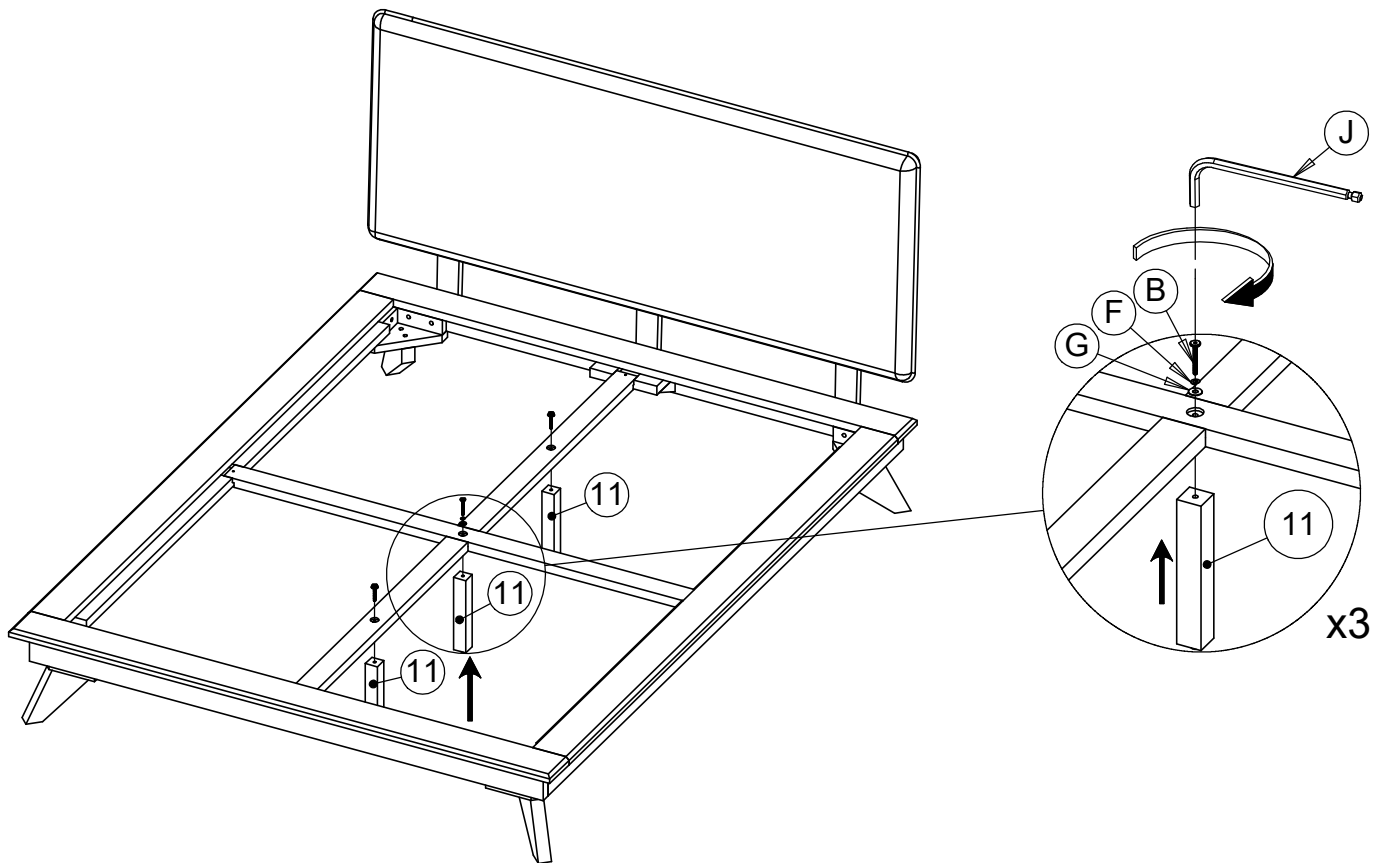
4 B x 12 F x 12 G x 12 J x 2

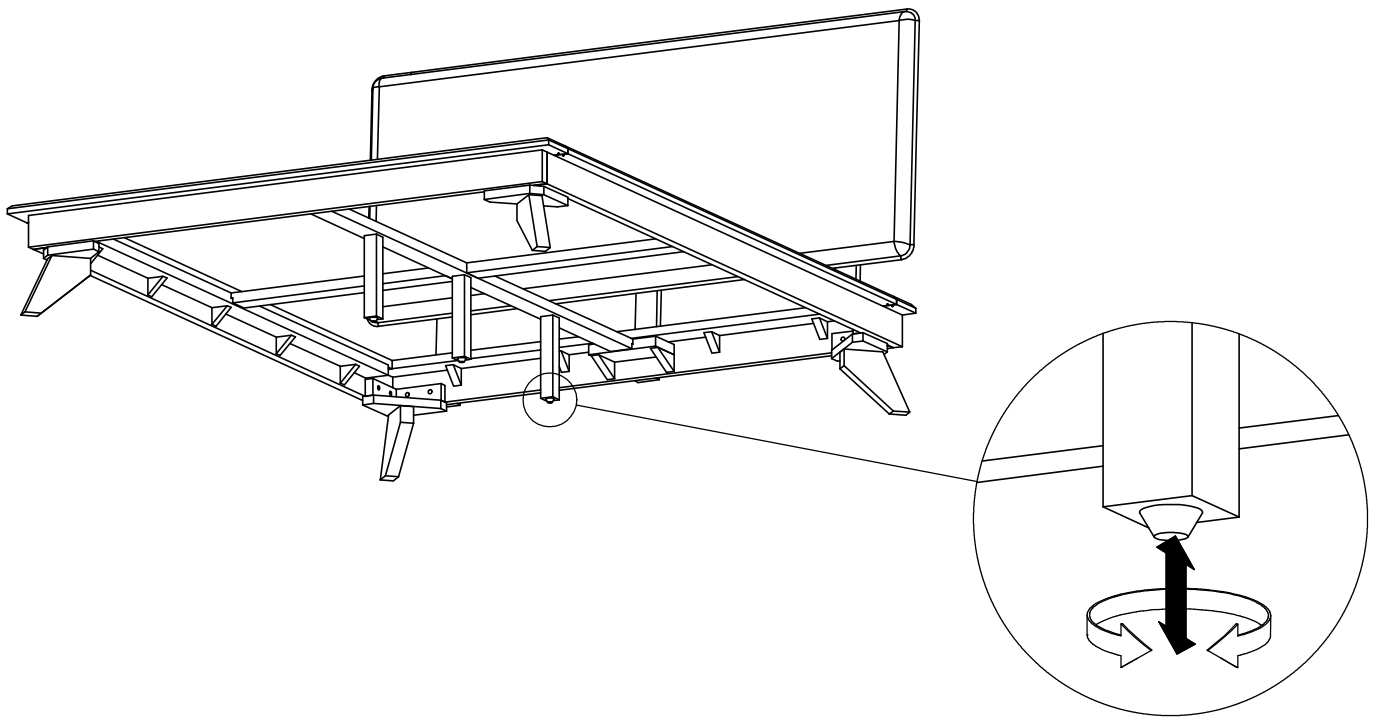
5 H x 4  



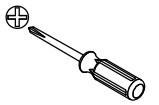
6 B x 3 F x 3 G x 3 J x 2

7



8 H x 6



8

