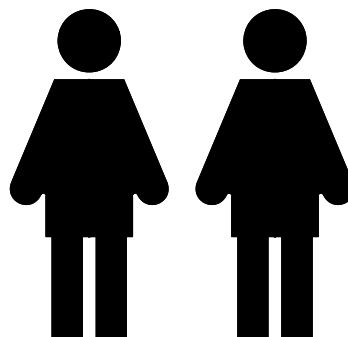
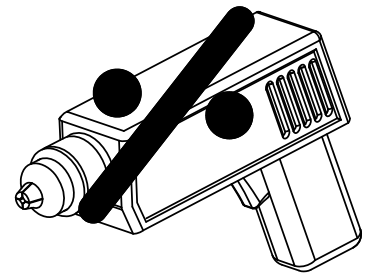
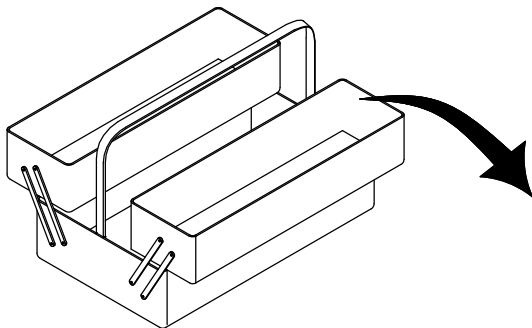
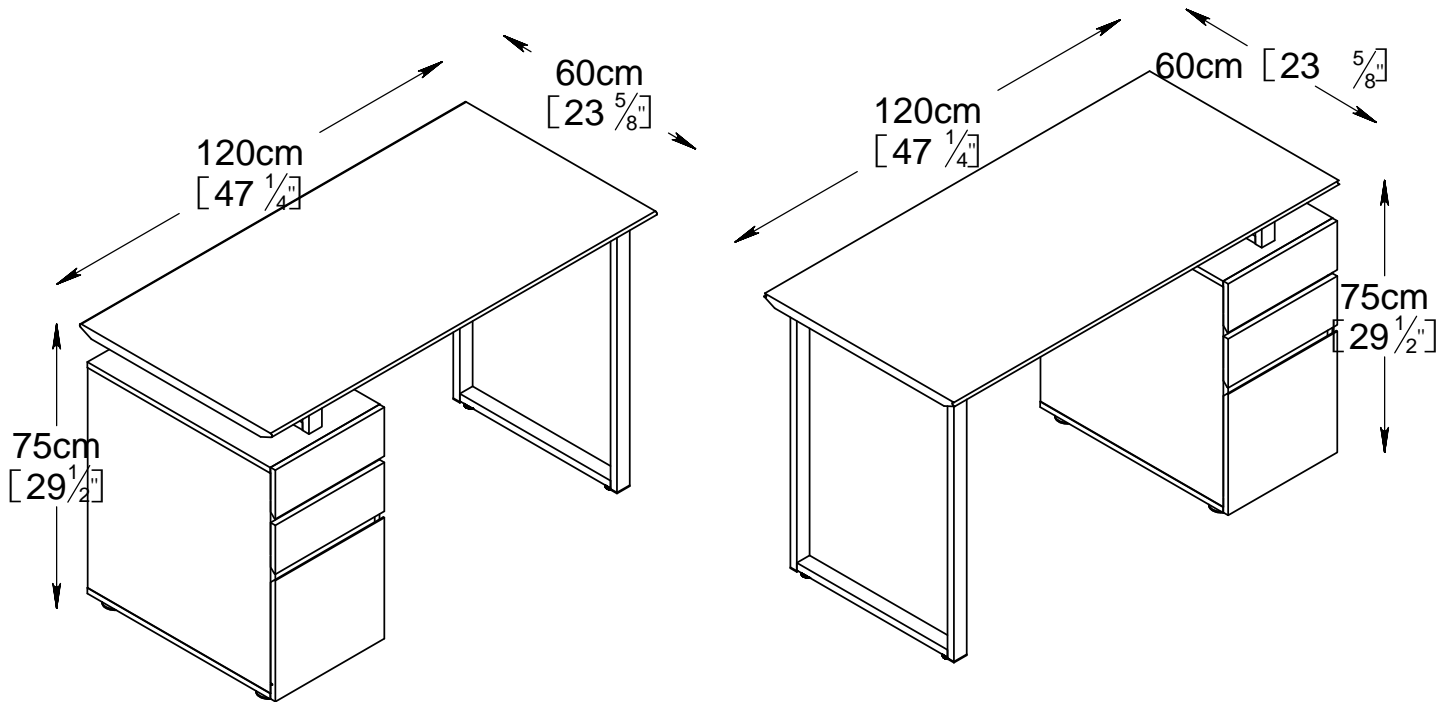


220



WICHTIG - FÜR SPÄTERE VERWENDUNG
AUFBEWAHREN - SORGFÄLTIG LESEN

AVIS - Ces instructions doivent être sauvegardées
Pour utilisation future - Les instructions doivent
être suivies




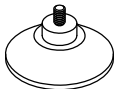

IMPORTANTE, conservar estas instrucciones
para futuro uso. Siga estas instrucciones atentamente

VIGTIGT - Samvejledningen skal opbevares
i arkiv til senere brug - Skal gennemlæses nøje

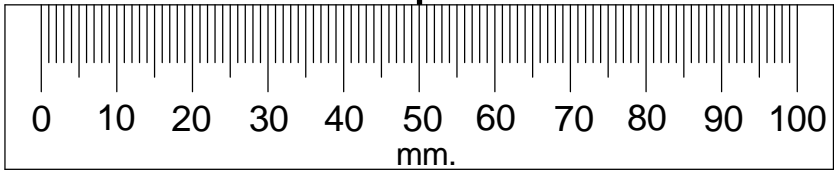
NOTICE - These instructions must be saved
for future use - Instructions must be followed

TEILCHECKLISTE - LISTE DE CONTROLE - LISTADO DE CONTROL- TJEKLISTE - CHECK LIST

Ref./No.	Ref./Art.	Qty./Stck./Quantité	✓
A	983058	16	
B	983059	6	
C	983064	4	
D	983063	4	
E	69004	1	

16 - A	6 - B	4 - C	4 - D	1 - E	
 M6x15mm (M6 x 5/8")	 M6x30mm (M6 x 1 1/5")	 M6x55mm M6 x 2 1/5")		 M4	

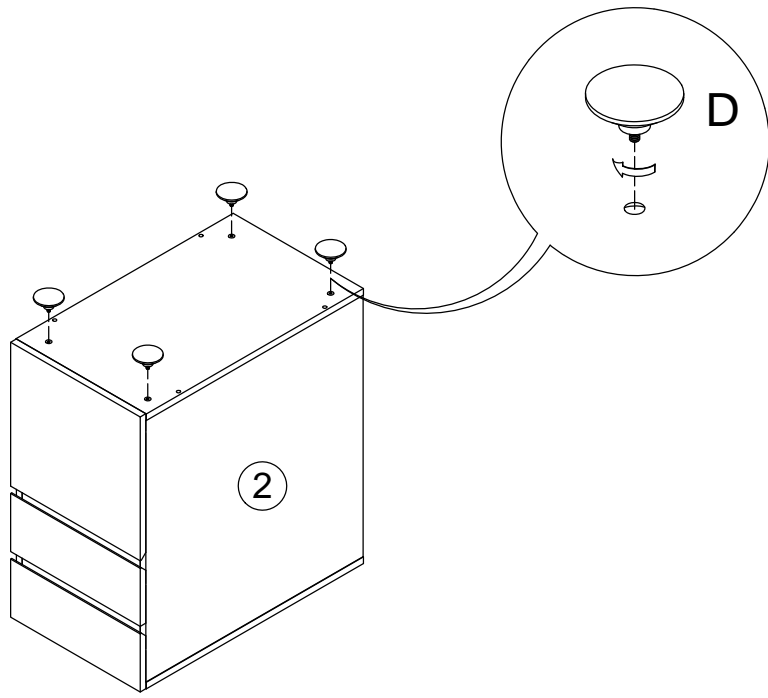
<p>Geehrter Kunde. Hier haben Sie die Möglichkeit die mitgelieferten Schrauben nachzumessen.</p> <p>Cher Client. La règle ci jointe vous permet de mesurer la visserie.</p> <p>Estimado cliente. aquí podrá medir la tornillería adjunta.</p> <p>Kære kunde. Her har De muligheden for at måle medsendte beslag.</p> <p>Dear Customer. Below you have the opportunity to measure the Enclosed Hardware.</p>	<p>Name/Nom/Nombre/Navn: _____</p> <p>Adresse/Dirección/Address: _____</p> <p>PLZ/Code postale/CP/Post.nr: _____</p> <p>Telefon/Telephone/Telefono/Phone: _____</p> <p>Oberfläche/Finition/Tratamiento/ Handling/Treatment: _____</p> <p>No./Réfarence: _____</p> <p>Ursache/Motif/Motivo/Årsag/Reason: _____</p>
--	--



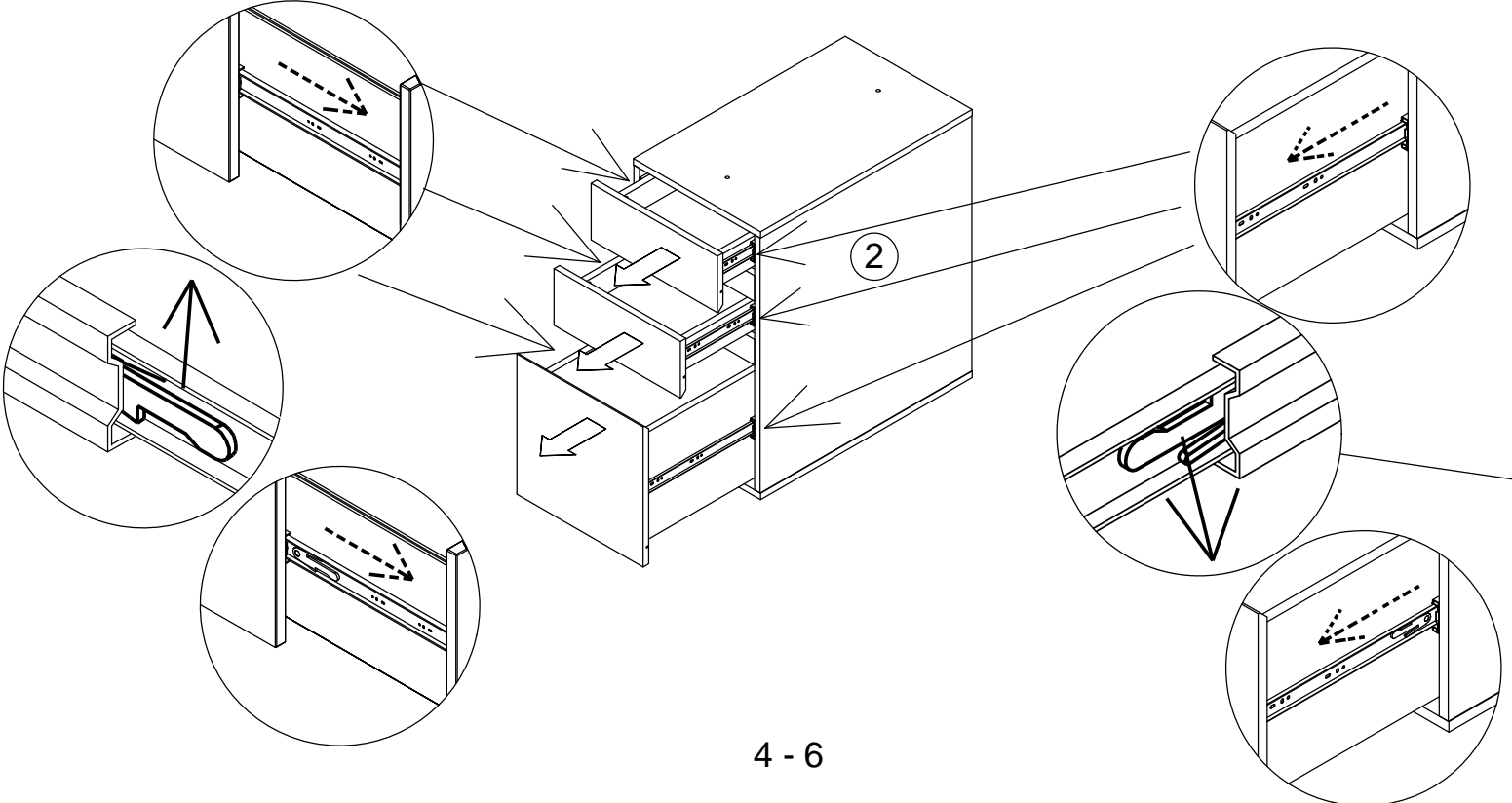
0 10 20 30 40 50 60 70 80 90 100
mm.



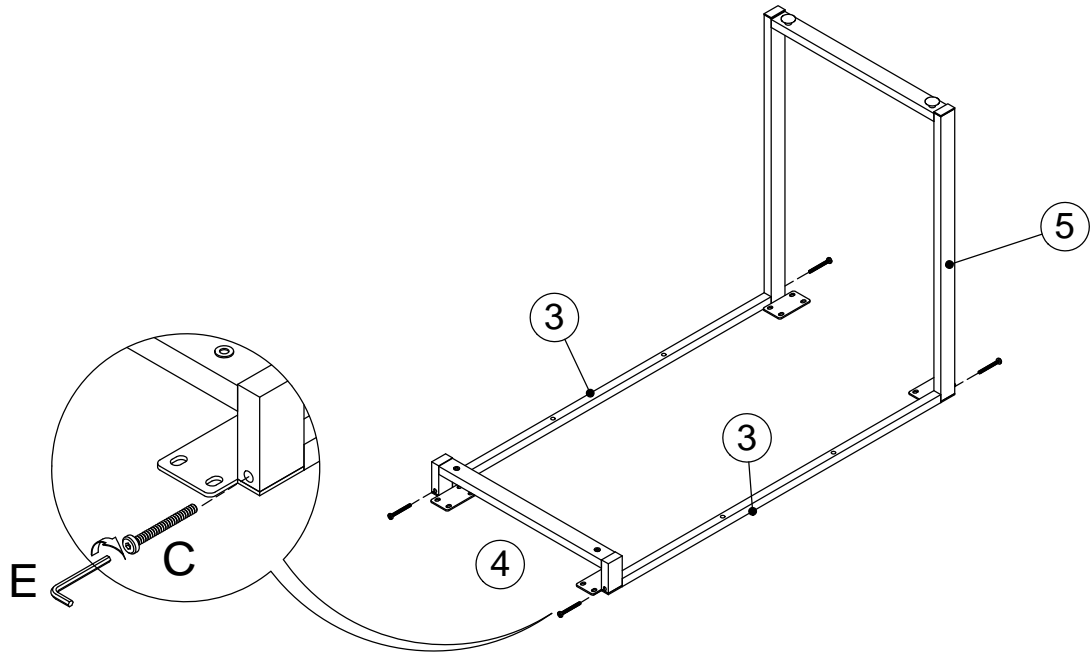
1 4 - D



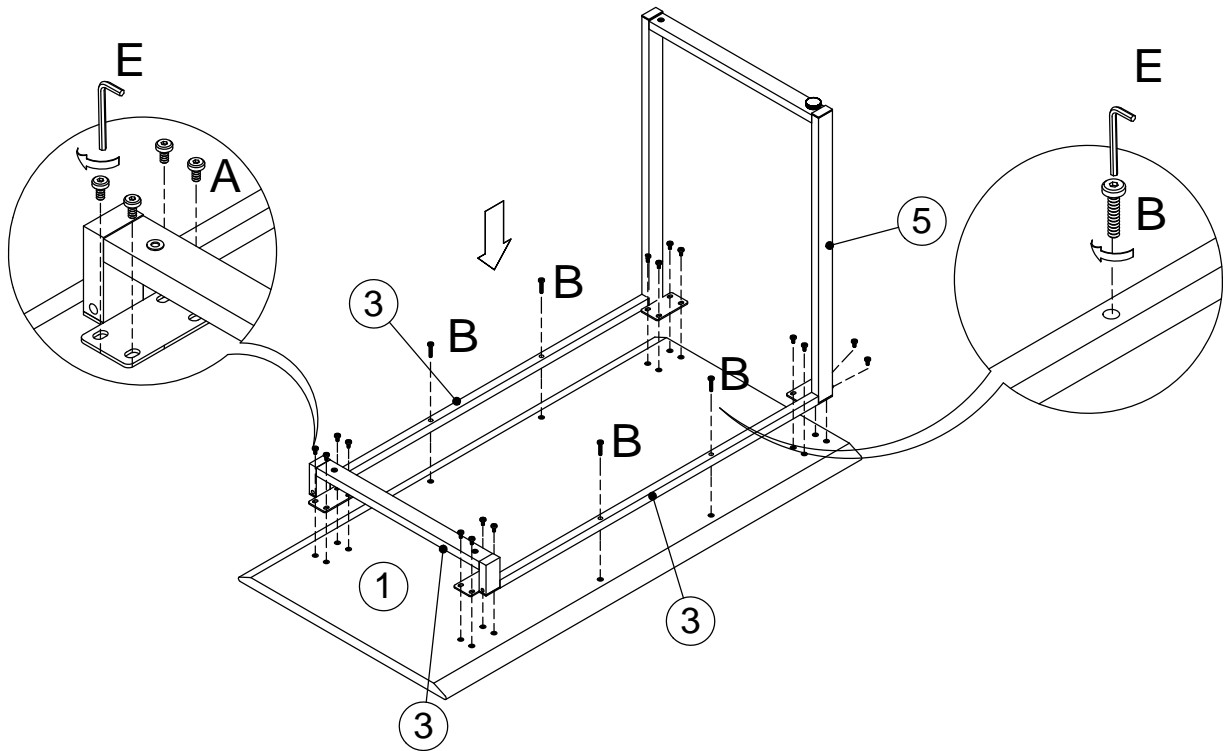
2



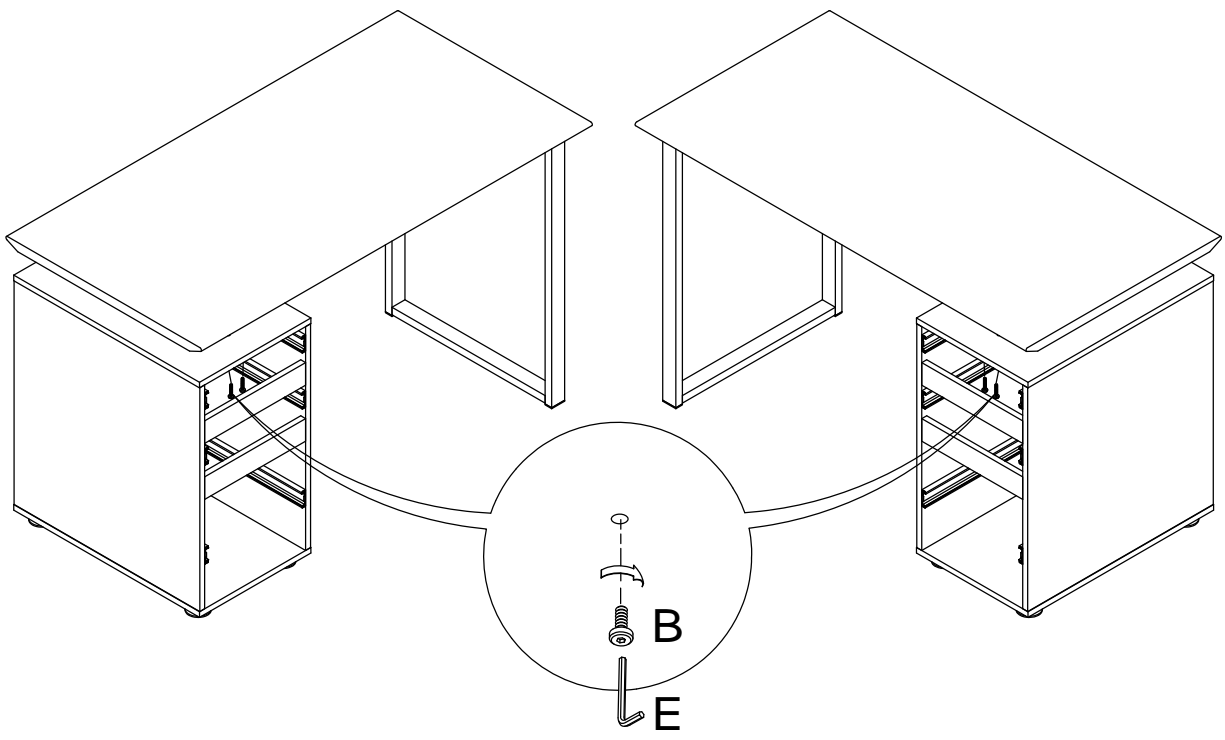
3 4 - C 1 - E



4 16 - A 4 - B 1 - E



5 2 - B 1 - E



6

