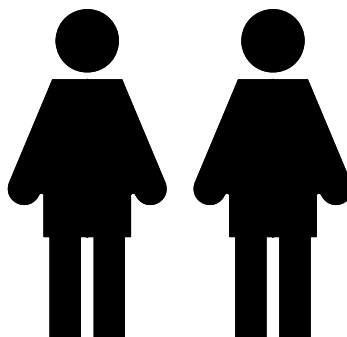
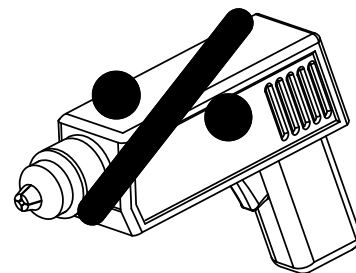
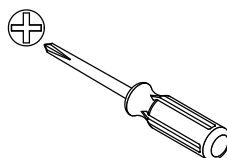
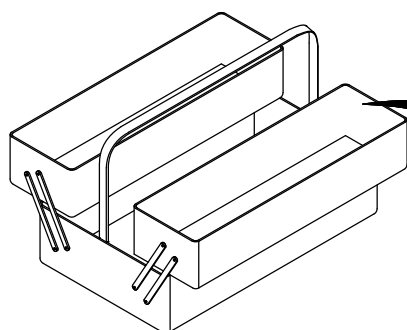
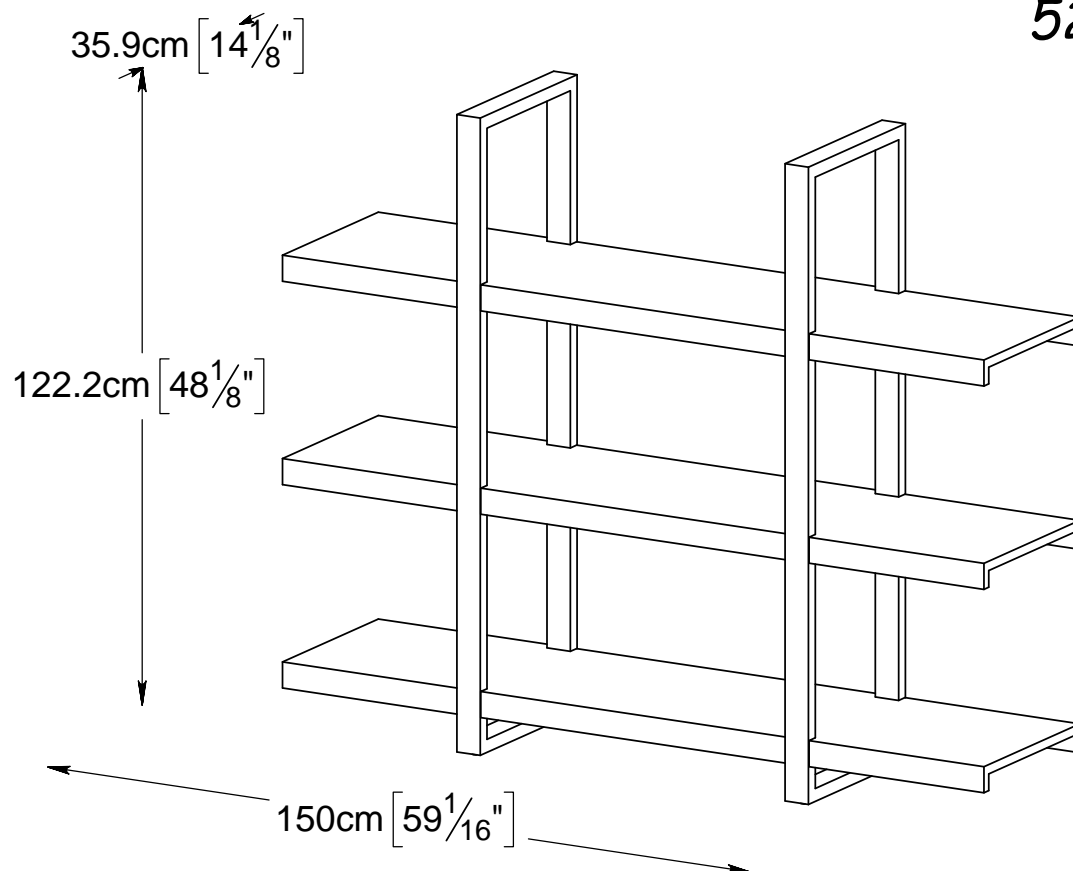


52760000836  
52530000836



WICHTIG - FÜR SPÄTERE VERWENDUNG  
AUFBEWAHREN - SORGFÄLTIG LESEN

AVIS - Ces instructions doivent être sauvegardées  
Pour utilisation future - Les instructions doivent  
être suivies

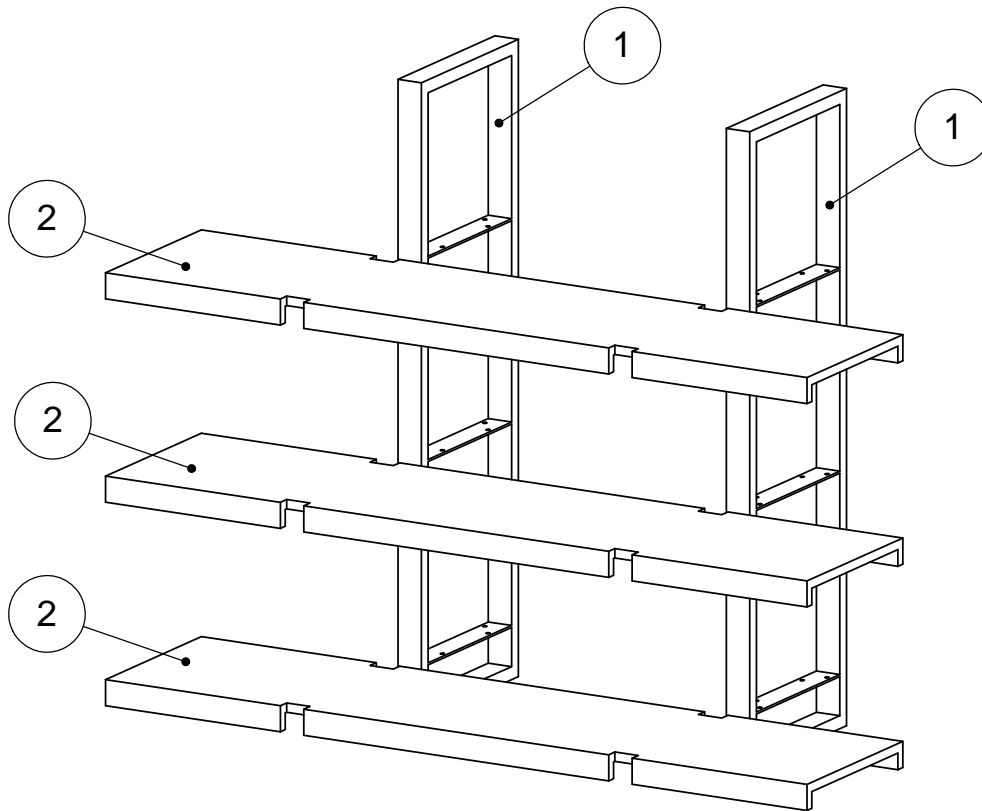
IMPORTANTE, conservar estas instrucciones  
para futuro uso. Siga estas instrucciones atentamente

VIGTIGT - Samvejledningen skal opbevares  
i arkiv til senere brug - Skal gennemlæses nøje

NOTICE - These instructions must be saved  
for future use - Instructions must be followed

TEILCHECKLISTE  
 LISTE DE CONTROLE  
 LISTADO DE CONTROL  
 TJEKLISTE  
 CHECK LIST

Réf./No.	Réf./Art.	Qty./Stck./Quantité	Size / Maß / Dimension (mm)	Qty./Stck./Quantité	✓
1	52090083601	2	1222x359x50		
2	52xx0083602	3	1500x355x50		



Sollten Sie eventuelle Ersatzteile oder Reklamationsteile fordern, dann bitten wir Sie, diese Seite mitzubringen.

En cas de service apres - vente, veuillez nous retourner ce coupon.

En caso de necesitar piezas de repuesto, por favor adjunte esta página.

Skulle de få brug for reklamationsdele, beder vi dem medsende denne side.

If you should be in the need of spareparts, please enclose this page.

Name/Nom/Nombre/Navn: \_\_\_\_\_

Adresse/Dirección/Address: \_\_\_\_\_

PLZ/Code postale/CP/Post.nr: \_\_\_\_\_

Telefon/Telephone/Telefono/Phone: \_\_\_\_\_

Oberfläche/Finition/Tratamiento/ Handling/Treatment: \_\_\_\_\_

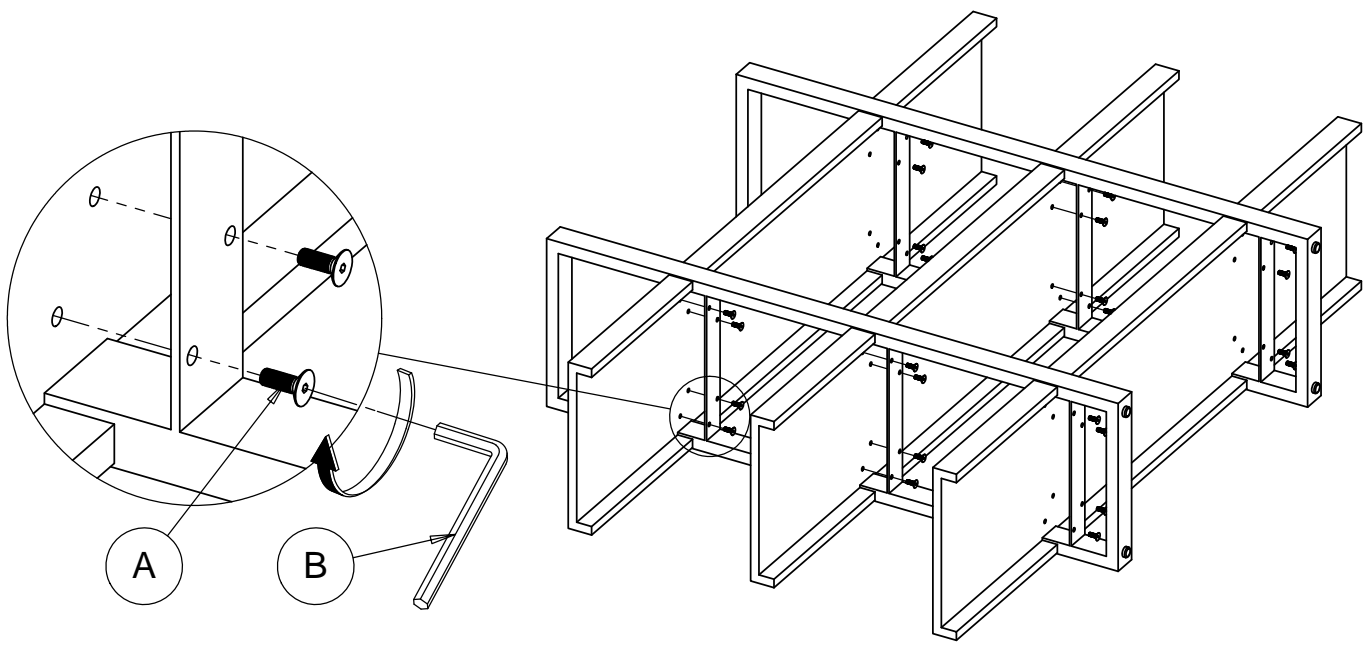
No./Référéce: \_\_\_\_\_

Ursache/Motif/Motivo/Årsag/Reason: \_\_\_\_\_

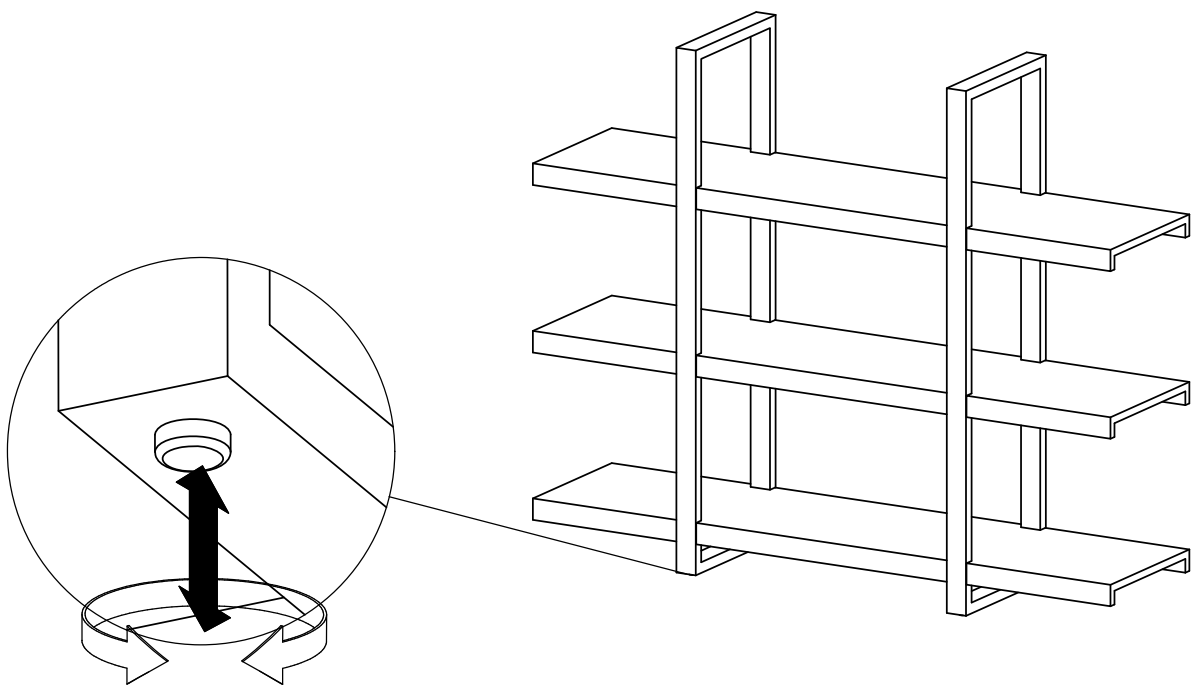




1 24 - A 1 - B

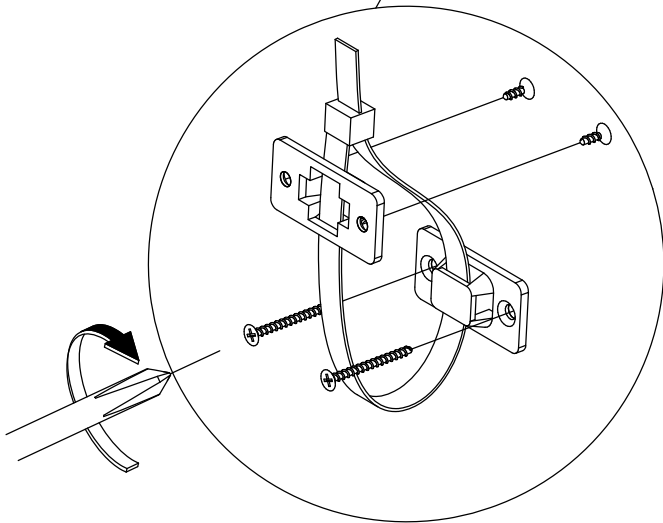
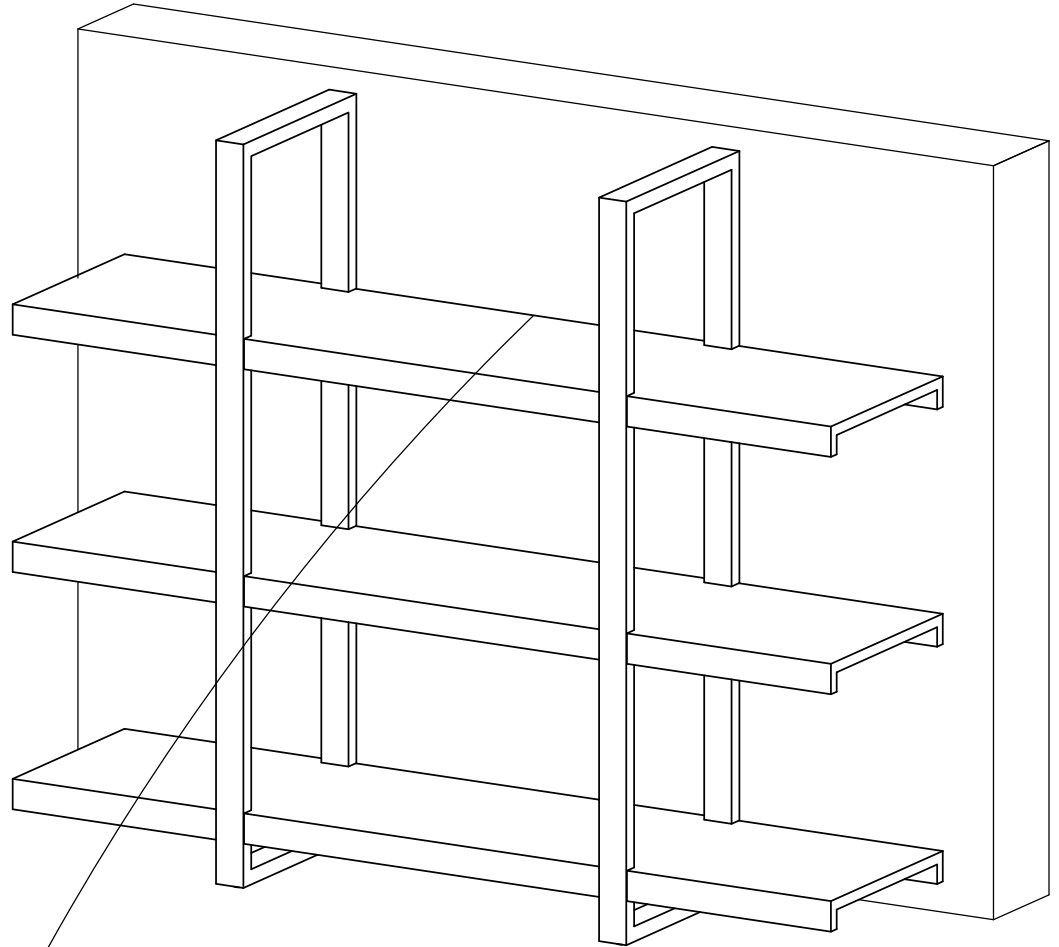
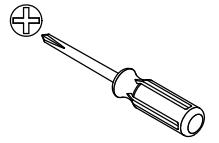


2



3

1 - C





**UK / US:**

There are many different types of walls and partitions. We are therefore not able to enclose the correct screws and wall plugs. Before purchasing the appropriate wall plugs and screws, it is essential to find out which type of wall/partition the product needs to be fastened to. Here are some examples of recommended wall plugs/screws for:

**DE:**

Es gibt viele verschiedene Wand- und Abtrennungsarten. Daher ist es uns nicht möglich, die korrekten Schrauben und Dübel mitzuliefern. Bevor Sie die entsprechenden Dübel und Schrauben kaufen, ist es nötig, festzustellen, an welcher Art von Wand/Abtrennung das Produkt befestigt wird. Hier finden Sie einige Beispiele für empfohlene Dübel/Schrauben für:

**FR / CAN:**

Il y a beaucoup de types de murs et de cloisons différents. Nous ne sommes donc pas en mesure de joindre les vis et chevilles appropriées. Avant d'acheter les chevilles et les vis appropriées, il est essentiel de savoir quel type de mur/cloison du produit doit être fixé. Voici quelques exemples de chevilles/vis recommandées pour:

**ITA:**

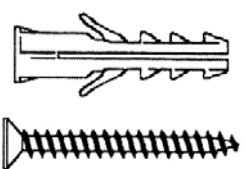
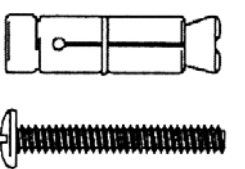
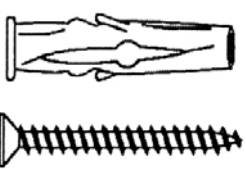
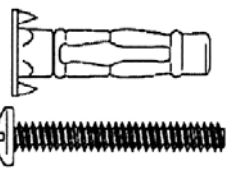
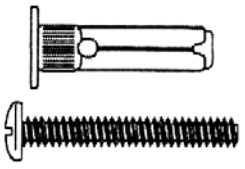
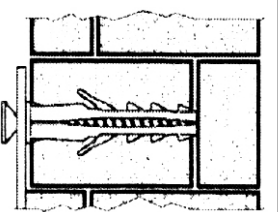
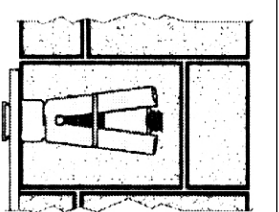
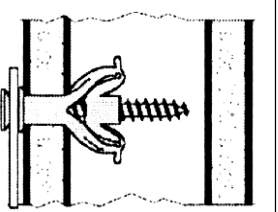
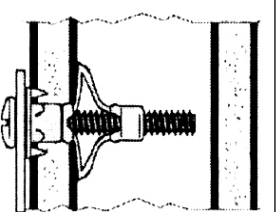
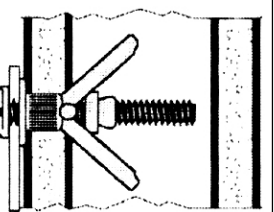
Esistono molte tipologie di pareti e divisori. Non siamo pertanto in grado di allegare tutti i corrispettivi perni e viti di fissaggio. Prima dell'acquisto delle viti o dei perni più appropriati, è necessario individuare il tipo di parete/divisorio a cui il prodotto deve essere fissato. Forniamo di seguito alcuni esempi di perni/viti raccomandati per:

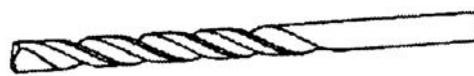
**ES:**

Existe una variedad infinita de paredes y tabiques. Por tanto nosotros no somos capaces de incluir los tornillos y tacos de pared apropiados. Antes de comprar los tacos y tornillos de pared correctos, es esencial saber el tipo de pared/tabique al que hay que fijar el producto. He aquí algunos ejemplos de los tacos/tornillos de pared recomendados para:

**CAT:**

Hi ha diferents menes de parets i envans. Per aquest motiu no podem incloure els cargols i els tacs adequats per a totes les parets. Abans de comprar els cargols i els tacs adequats, cal esbrinar a quina mena de paret o envà anirà muntat el producte. Aquí teniu alguns exemples de cargols i tacs recomanats pera:

<p>UK / US: Brick Walls          DE: Ziegelwände          FR / CAN: Murs de briques          ITA: Pareti di mattoni          ES: Paredes de ladrillo          CAT: Parets de totxo</p>				
<p>UK / US: Nylon Plug "Fischer"          DE: Nylon-Dübel "Fischer"          FR / CAN: Cheville en nylon à expansion "Fischer"          ITA: Prese "Fischer" in nylon          ES: Taco de Nylon "Fischer"          CAT: Tac de niló "Fischer"</p>	<p>Metal expansion bolt          Metall-Dehnschraube          Boulon à expansion en métal          Perni ad espansione in metallo          Taco metálico expansible          Cargol d'expansió metàl·lic</p>	<p>Nylon expansion bolt          Nylon-Dehnschraube          Boulon à expansion en nylon          Perni ad espansione in nylon          Taco expansible de nylon          Cargol d'expansió de niló</p>	<p>Cavity anchor          Hohlraumdübel          Cheville de verrouillage          Cavità di ancoraggio          Anclaje de pared hueca          Ancoratge per a cavitats</p>	<p>Cavity anchor "Molly"          Hohlraumdübel "Molly"          Cheville de verrouillage de forme "Molly"          Cavità di ancoraggio "Molly"          Anclaje de pared hueca "Molly"          Ancoratge per a cavitats de tipus "Molly"</p>
				
				



UK / US: Use a drill suitable for the type of wall and the chosen wall plug.  
 DE: Verwenden Sie einen für die Wand und die gewählte Dübelart passenden Bohrer.  
 FR / CAN: Utiliser une perceuse appropriée pour le type de mur et la prise murale choisie.  
 ITA: Utilizzare un trapano adatto al tipo di parete e al tipo di perno selezionato.  
 ES: Utilice una máquina taladradora adecuada para el tipo de pared y el taco preferido.  
 CAT: Cal fer servir una broca adequada per al tipus de paret i el tac escollit.